



Объединенные Электротехнические Заводы

Лосиноостровский электротехнический завод

филиал

Открытого акционерного общества

«Объединенные электротехнические заводы»

ЛОЭТЗ – филиал ОАО «ЭЛТЕЗА»

## **ВЫПРЯМИТЕЛЬНОЕ УСТРОЙСТВО**

**ТИП ВУС-1,3**

**ПАСПОРТ**

**36326-00-00 ПС**



## 1. ОБЩИЕ СВЕДЕНИЯ ОБ ИЗДЕЛИИ

Выпрямительное устройство типа ВУС-1,3 предназначается для выпрямления однофазного переменного тока для питания стрелочных электроприводов с электродвигателями постоянного тока.

## 2. ОСНОВНЫЕ ТЕХНИЧЕСКИЕ ДАННЫЕ И ХАРАКТЕРИСТИКИ

- 2.1. Напряжение питания 220 В, 50 Гц.
- 2.2. Номинальная мощность на выходе 1,3 кВт.
- 2.3. Выпрямленное напряжение не менее 190 В.
- 2.4. Сопротивление изоляции токоведущих частей по отношению к корпусу не менее 100 МОм при испытательном напряжении 500 В, температуре окружающей среды  $20\pm 5^{\circ}\text{C}$  и относительной влажности воздуха 70%.
- 2.5. Электрическая прочность изоляции токоведущих частей по отношению к корпусу проведена действующим напряжением 1500 В переменного тока частотой 50 Гц от источника тока мощностью 0,5 кВ·А в течение одной минуты.
- 2.6. Габаритные размеры 186 × 167 × 220 мм.
- 2.7. Масса не более 4 кг.
- 2.8. Драгоценных металлов не содержит.

## 3. КОМПЛЕКТ ПОСТАВКИ

№ п/п	Обозначение	Наименование	Кол.	Примечание
1	36326-00-00	Выпрямительное устройство ВУС-1,3	1	
2	36326-00-00 ПС	Паспорт	1	
3	36326-00-00 ЭЗ	Схема электрическая принципиальная	1	

#### 4. СВИДЕТЕЛЬСТВО О ПРИЕМКЕ

ВУС-1,3, заводской номер \_\_\_\_\_, соответствует техническим условиям ТУ 32 ЦШ 885-75, признано годным для эксплуатации.

М.П. \_\_\_\_\_  
подпись лиц, ответственных  
за приемку

\_\_\_\_\_  
расшифровка подписи

\_\_\_\_\_  
год, месяц, число

#### 5. СВЕДЕНИЯ О КОНСЕРВАЦИИ, УПАКОВКЕ И ХРАНЕНИИ

5.1. Выпрямительное устройство ВУС-1,3 упаковывается без консервации в дощатый ящик.

5.2. Хранение ящиков с упакованными выпрямительными устройствами ВУС-1,3 должно соответствовать группе условий хранения «Л» (ГОСТ 15150-69).

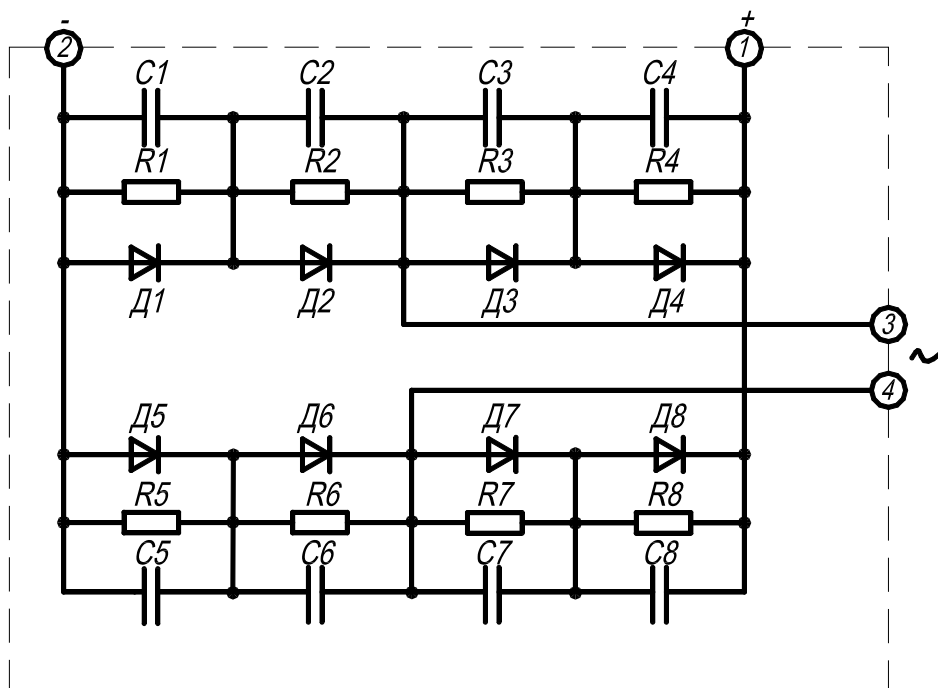
#### 6. ГАРАНТИЙНЫЕ ОБЯЗАТЕЛЬСТВА

6.1. Завод-изготовитель гарантирует нормальную работу выпрямительного устройства ВУС-1,3 при соблюдении потребителем правил эксплуатации, транспортирования и хранения.

6.2. Гарантийный срок эксплуатации – 3 года со дня ввода в эксплуатацию, при условии предварительного хранения не более 6 мес. со дня изготовления.

## Выпрямительное устройство ВУС-1,3

Схема электрическая принципиальная



Перечень элементов

Поз. обозн.	Наименование	Кол.
R1-R8	Резистор С2-33Н-2-15кОм±10% ОЖО.467.173ТУ	8
C1-C8	Конденсатор К73-17-630В-0,47мкФ±10% ОЖО.461.104ТУ	8
Д1-Д8	Диод КД203А УЖО.336.042ТУ	8

Россия, 129344, г. Москва  
ул. летчика Бабушкина, владение 1, строение 1-33  
тел.: (495)471-40-11  
факс: (495)471-26-87  
e-mail: [loetz@loetz.ru](mailto:loetz@loetz.ru)  
[www.loetz.ru](http://www.loetz.ru)