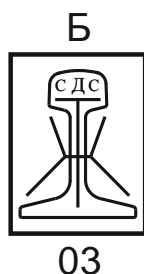




Объединенные Электротехнические Заводы

Лосиноостровский электротехнический завод  
филиал

Открытого акционерного общества  
«Объединенные электротехнические заводы»  
ЛОЭТЗ – филиал ОАО «ЭЛТЕЗА»

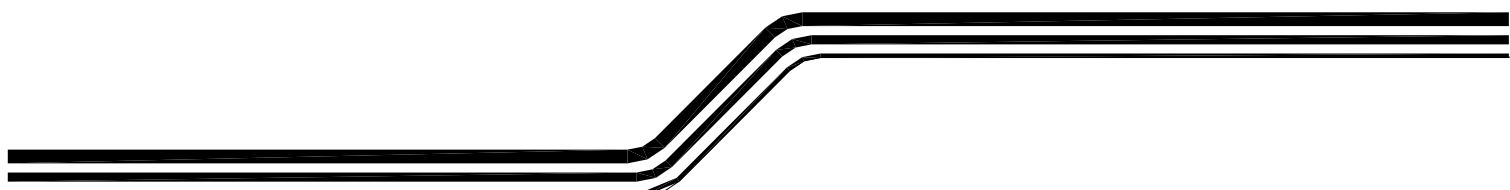


## ФИЛЬТР ПУТЕВОЙ ФПМ

Паспорт  
36163-00-00ПС



Россия, 129344, г. Москва  
ул. летчика Бабушкина, владение 1, строение 1-33  
тел.: (495)471-40-11  
факс: (495)471-26-87  
e-mail: [loetz@loetz.ru](mailto:loetz@loetz.ru)  
[www.loetz.ru](http://www.loetz.ru)



## 1. ОБЩИЕ СВЕДЕНИЯ ОБ ИЗДЕЛИИ

Фильтр путевой ФПМ предназначен для эксплуатации в составе аппаратуры контроля рельсовых цепей для передачи сигналов рабочих резонансных частот и согласования приборов питающего конца с рельсовой цепью.

По допустимым значениям механических и климатических воздействий ФПМ относится к классификационным группам МС2 и К3 по ОСТ 32.146-2000.

ФПМ рассчитан для работы в условиях умеренного климата (исполнение У, категория 2 по ГОСТ 15150-69), но для работы при температуре окружающей среды от минус 40 до плюс 65°С.

ФПМ выпускают двух вариантов исполнения:

ФПМ 8, 9, 11 черт. 36163-00-00;

ФПМ 11, 14, 15 черт. 36163-00-00-01.

Фильтр путевой ФПМ сертифицирован.

Сертификат соответствия № СДС ОПЖТ RU.Б.0154.

Действителен до 10 августа 2018г.

## 2. ОСНОВНЫЕ ТЕХНИЧЕСКИЕ ДАННЫЕ И ХАРАКТЕРИСТИКИ

Таблица 1

Параметры	Номера выводов для измерения	Норма ФПМ 8, 9, 11 ФПМ 11, 14, 15	Фактическая величина
1. Входное сопротивление, Ом			
на частоте 420±2 Гц	11-43	от 70 до 86	
580±2 Гц	11-43	от 60 до 74	
2. Электрическая емкость, мкФ			
	71-72	0,100±0,01	
	71-73	0,150±0,015	
	71-81	0,220±0,022	
	71-82	0,330±0,033	
	71-83	0,470±0,047	
	71-21	0,680±0,068	
	71-22	1,50±0,15	
	71-23	2,20±0,22	
3. Сопротивления изоляции между выводами разъема ХР, соединенными между собой и корпусом (болт крепления ФПМ), не менее, МОм		50	

Габаритные размеры ФПМ: 199х203х82 мм.

Масса: не более 3 кг.

Содержание драгоценных материалов:

золото – г; серебро – 0,0096г.

### 3. КОМПЛЕКТНОСТЬ

		ФПМ 8,9,11	ФПМ 11,14,15
36163-00-00	Фильтр путевой ФПМ 8, 9, 11	1	–
36163-00-00-01	Фильтр путевой ФПМ 11, 14, 15	–	1
36163-00-00	ПС Паспорт	1	1

### 4. РЕСУРСЫ, СРОКИ СЛУЖБЫ И ХРАНЕНИЯ, ГАРАНТИИ ИЗГОТОВИТЕЛЯ

4.1. Ресурс изделия до первого среднего ремонта 100000 часов в течение срока службы 20 лет, в том числе срок хранения 6 месяцев в упаковке изготовителя в складских помещениях.

Указанные ресурсы, сроки службы и хранения действительны при соблюдении потребителем требований действующей эксплуатационной документации.

4.2. Гарантии изготовителя.

4.2.1. Завод-изготовитель гарантирует соответствие ФПМ требованиям технических условий на это изделие при соблюдении потребителем условий эксплуатации и хранения, установленных техническими условиями ТУ 32ЦШ 2767-88.

4.2.2. Гарантийный срок эксплуатации ФПМ 36 месяцев со дня ввода изделия в эксплуатацию, при условии предварительного хранения не более 6 месяцев со дня изготовления.

4.2.3. При представлении рекламаций в период гарантийного срока завод-изготовитель обязуется производить замену деталей и узлов, вышедших из строя не по вине заказчика.

## 5. СВИДЕТЕЛЬСТВО ОБ УПАКОВЫВАНИИ

ФПМ 36163-00-00 заводской номер \_\_\_\_\_  
упакован ЛоЭТЗ согласно требованиям, предусмотренными  
техническими условиями ТУ 32ЦШ 2767-88.

\_\_\_\_\_

должность

\_\_\_\_\_

личная подпись

\_\_\_\_\_

расшифровка подписи

\_\_\_\_\_

год, месяц, число

## 6. СВИДЕТЕЛЬСТВО О ПРИЕМКЕ

ФПМ 36163-00-00 заводской номер \_\_\_\_\_  
изготовлен и принят в соответствии с техническими условиями  
ТУ 32ЦШ 2767-88 и признан годным для эксплуатации.

Начальник ОТК

МП \_\_\_\_\_

личная подпись

\_\_\_\_\_

расшифровка подписи

\_\_\_\_\_

год, месяц, число

## 7. СВЕДЕНИЯ О РЕКЛАМАЦИЯХ

## 8. КРАТКАЯ ИНСТРУКЦИЯ ПО НАСТРОЙКЕ И ПРОВЕРКЕ

ФПМ выполнен в виде последовательного контура с трансформаторной связью для подключения к генератору ГП.

Измерение входного сопротивления ФПМ 8, 9, 11 проводят на резонансной частоте фильтра 420 Гц следующим образом:

- собрать схему проверки и настройки ФПМ (рис. 1);
- частоту сигнала устанавливают генератором G с точностью  $\pm 2$  Гц и контролируют частотомером PF. Напряжение сигнала, поступающего с генератора G на выводы 11-71 ФПМ должно быть от 3 до 4 В (контроль напряжения по вольтметру PV1);
- после подачи на ФПМ 8, 9, 11 сигнала осуществляют настройку фильтра в резонанс подбором параллельного соединения перемычек между выводом 22 и выводами 21, 83, 81, 73, 72 разъема фильтра, замыкая соответствующие переключатели схемы проверки ФПМ;
- устанавливая перемычки, добиваются максимума показания вольтметра PV2;
- определяют по вольтметру PV2 величину напряжения на выводах 11-43 ФПМ 8, 9, 11, которая должна быть не менее 35 В;
- определяют величину сопротивления между выводами 11-43 ФПМ 8, 9, 11, как частное от деления показаний вольтметра PV2 и амперметра PA;
- измерение входного сопротивления ФПМ 11, 14, 15 проводят на резонансной частоте фильтра ( $580 \pm 2$ ) Гц напряжением 3,5 В по методике для фильтра ФПМ 8, 9, 11.

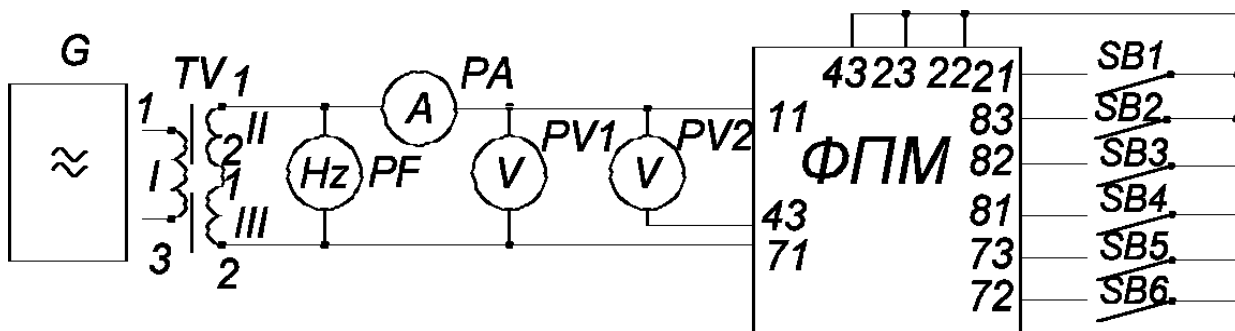
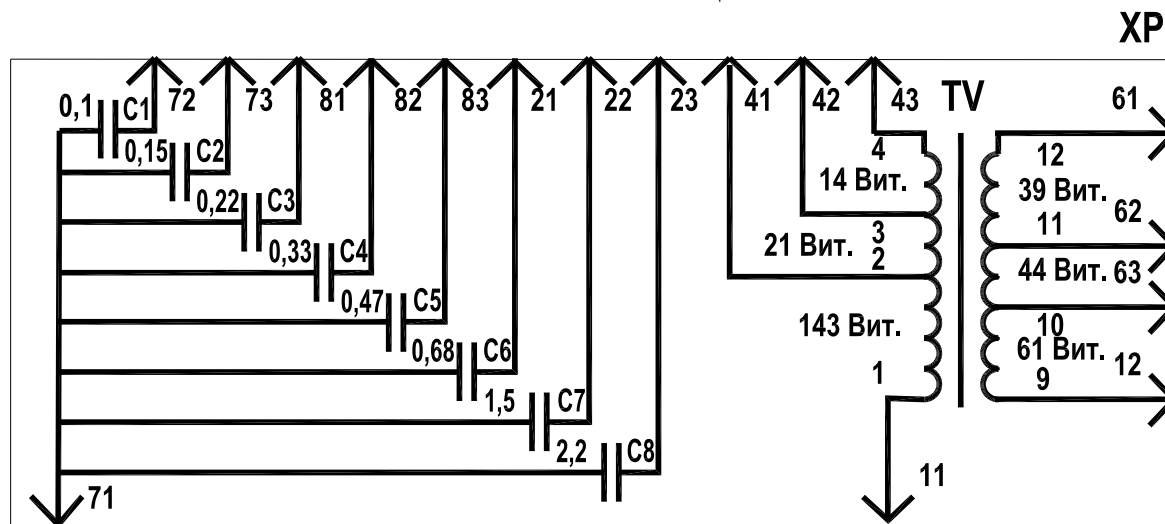


Рис. 1

УСЛОВНЫЕ ОБОЗНАЧЕНИЯ:

- G – генератор сигналов ГЗ-109;
- PF – частотомер электронно-счетный ЧЗ-63;
- PV1, PV2 – милливольтметр ВЗ-38Б;
- РА – прибор комбинированный Ц4353;
- TV – трансформатор ПОБС-5А;
- SB1-SB6 – переключатель ПКнб1.

**СХЕМА ЭЛЕКТРИЧЕСКАЯ ПРИНЦИПАЛЬНАЯ ФПМ**



Конденсаторы (C1-C8) К75-24-400 В-(мкФ)

Витки трансформатора TV указаны для исполнения 36163-00-00.

Тип	Черт.	Частота, Гц	Рекомендуемые переключки	Вход	Выход			TV
					ЦАБ	АБавт	АБэл	
ФПМ 8, 9, 11	36163- 00-00	420	43-23-22-21-83	11-71	12-61	12-62	12-63	36163- 02-00
		480	42-23-22-21					
		580	41-23-22-73-81					
ФПМ 11, 14, 15	36163- 00-00- 01	580	43-23-22-73-81	11-71	12-61	12-62	12-63	36163- 02-00- 01
		720	42-23-82-21-83					
		780	41-23-81-21-83					

Рис. 2